

Technisches Datenblatt



Produktmerkmale

Gasherd 2x Brenner ECO ohne Unterbauten

Modell

SAP -Code

00110103



- Gerätetyp: Gasgerät
- Stromverbrauch der Zone 1 [KW]: 6
- Stromverbrauch der Zone 2 [KW]: 3,5
- Schutz der Kontrollen: IPX4
- Material: AISI 304 obere Platte, AISI 430 Umhüllung

| | | | |
|--------------------|----------|--------------------------------|----------------------|
| SAP -Code | 00110103 | Stromgas [KW] | 9.500 |
| Netzbreite [MM] | 400 | Art des Gas | Erdgas, Propan Butan |
| Nettentiefe [MM] | 700 | Anzahl der Zonen | 2 |
| Nettohöhe [MM] | 330 | Stromverbrauch der Zone 1 [KW] | 6 |
| Nettogewicht / kg] | 25.00 | Stromverbrauch der Zone 2 [KW] | 3,5 |

Technisches Datenblatt



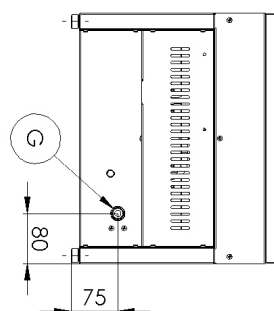
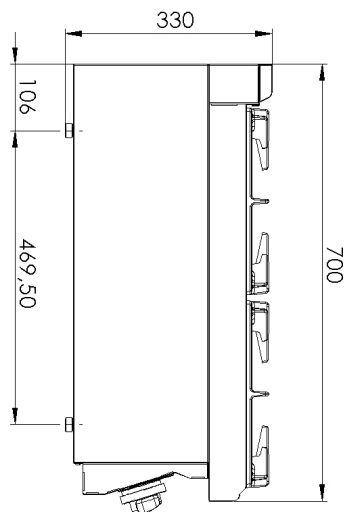
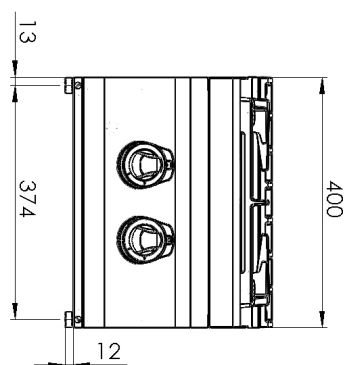
Technische Zeichnung

Gasherd 2x Brenner ECO ohne Unterbauten

Modell

SAP -Code

00110103



Gasherd 2x Brenner ECO ohne Unterbauten

Modell

SAP -Code

00110103

1

Das massive Design des Brenners

hohe Leistung und Effizienz
abnehmbare Gusseisenbrenner
lange Lebensdauer

- Energieeinsparung (perfekte Verbrennung)
- Sparen Sie Zeit, um Mahlzeiten zuzubereiten
- Einfache Wartung / Reinigung

2

Hygienische Präparate der oberen Platte

Abwesenheit von scharfen Ecken und Kanten (potenzielle Orte, an denen Schmutz haftbar werden kann)
glatte Übergänge

- Einfache schnelle Reinigung

3

Grad des Schutzes von Kontrollen IPX4

Wartung -frei
Wasserbeständigkeit
lange Lebensdauer

- Einsparungen bei Serviceinterventionen
- Einfache Reinigung des Geräts

4

Nationärin

langes Leben
Schnitt -stahl aus 10 mm dickem Brett schneiden

- Einsparungen bei Serviceinterventionen
- höhere Korrosionsresistenz

5

Sicherheitselement - Thermoelement

Sicherer Service für Mitarbeiter
Es gibt keine Überhitzung und Schäden am Mel
langes Leben

- Einsparungen bei Serviceinterventionen
- Einfacher und schneller Service

6

Ein Kernel zur Verwendung auf einem Tisch oder auf einer Bettwäsche

Variable
Möglichkeit, in kleineren Räumen zu platzieren

- Einfache Manipulation
- Kosten für die Bettwäsche einsparen

Technisches Datenblatt



technische Parameter

Gasherd 2x Brenner ECO ohne Unterbauten

Modell

SAP -Code

00110103

1. SAP -Code:

00110103

2. Netzbreite [MM]:

400

3. Nettentiefe [MM]:

700

4. Nettohöhe [MM]:

330

5. Nettogewicht / kg]:

25.00

6. Bruttobreite [MM]:

440

7. Grobtiefe [MM]:

800

8. Bruttohöhe [MM]:

390

9. Bruttogewicht [kg]:

30.00

10. Gerätetyp:

Gasgerät

11. Konstruktionstyp des Geräts:

Tischgerät

12. Stromgas [KW]:

9.500

13. Art des Gas:

Erdgas, Propan Butan

14. Schutz der Kontrollen:

IPX4

15. Material:

AISI 304 obere Platte, AISI 430 Umhüllung

16. Arbeitsplatztyp:

Eingepresst - komfortable Wartung und Reinigung

17. Arbeitsplatzmaterial:

AISI 304

18. Dicke der Arbeitsplatte [MM]:

1.20

19. Anzahl der Zonen:

2

20. Stromverbrauch der Zone 1 [KW]:

6

21. Stromverbrauch der Zone 2 [KW]:

3,5

22. Netzmaterial:

Guss

23. Service -Zugänglichkeit:

von durch Abnehmen des Frontpaneels

24. Sicherheits -Thermoelement:

Ja

25. Verstellbare Füße:

Ja

26. Anzahl der Brenner/heißen Teller:

2

27. Art der Gaskochzonen:

Gussbrenner

28. Brennertyp:

Guss, zerlegbar, mit innerem und äußerem Brennen